

# VARIO-TOP®

**invatec**  
Immer eine **Innovation** besser

## Innovative Kabelkanäle FLEXIBEL EINGESETZT.

### Nicht nur die Zugverbindung muss stimmen!

Mit Kabeln etwas bewegen, ob Energie- oder Datenströme – was zählt, ist die reibungslose Kommunikation für grenzenlose Mobilität und Lebensqualität. Als anerkanntes Unternehmen im Bereich Kunststofftechnik entwickeln und fertigen wir Kabelkanäle aus Kunststoff. Dabei ist für uns Durchschnitt nicht genug: Wir setzen uns für Lösungen ein, die ein Plus an Innovation, Qualität, Sicherheit und Wirtschaftlichkeit bieten.

Bei Industrie- und Infrastrukturanlagen muss man oft mit unweg-samen und topographisch schwierigem Gelände rechnen. Aber auch unter solchen Umständen ist die Verlegung von Kabeln kein Problem, wenn man **das aufgeständerte Kabelkanalsystem VARIO-TOP®** verwendet. VARIO-TOP® ist ein qualitativ hochwertiges und multifunktionales Kabelschutzsystem mit umfangreichem Zubehörprogramm. Sonderteile sind auf Anfrage lieferbar.

Das Aufständersystem VARIO-TOP® in den Größen 1 und 2 ist vom Eisenbahn-Bundesamt typzugelassen.  
Zulassungsnummern: 2152lbzb (21/98) und 2152lbzb (21/99).

**invatec – immer eine Innovation besser!**

### Die Vorteile auf einen Blick

Der Kanal ist sehr leicht und trotzdem äußerst stabil. Er ist einfach zu verlegen und bietet empfindlichen Kabeln und Leitungen zuverlässigen Schutz gegen äußere Einflüsse – auch in topographisch schwierigem Terrain.

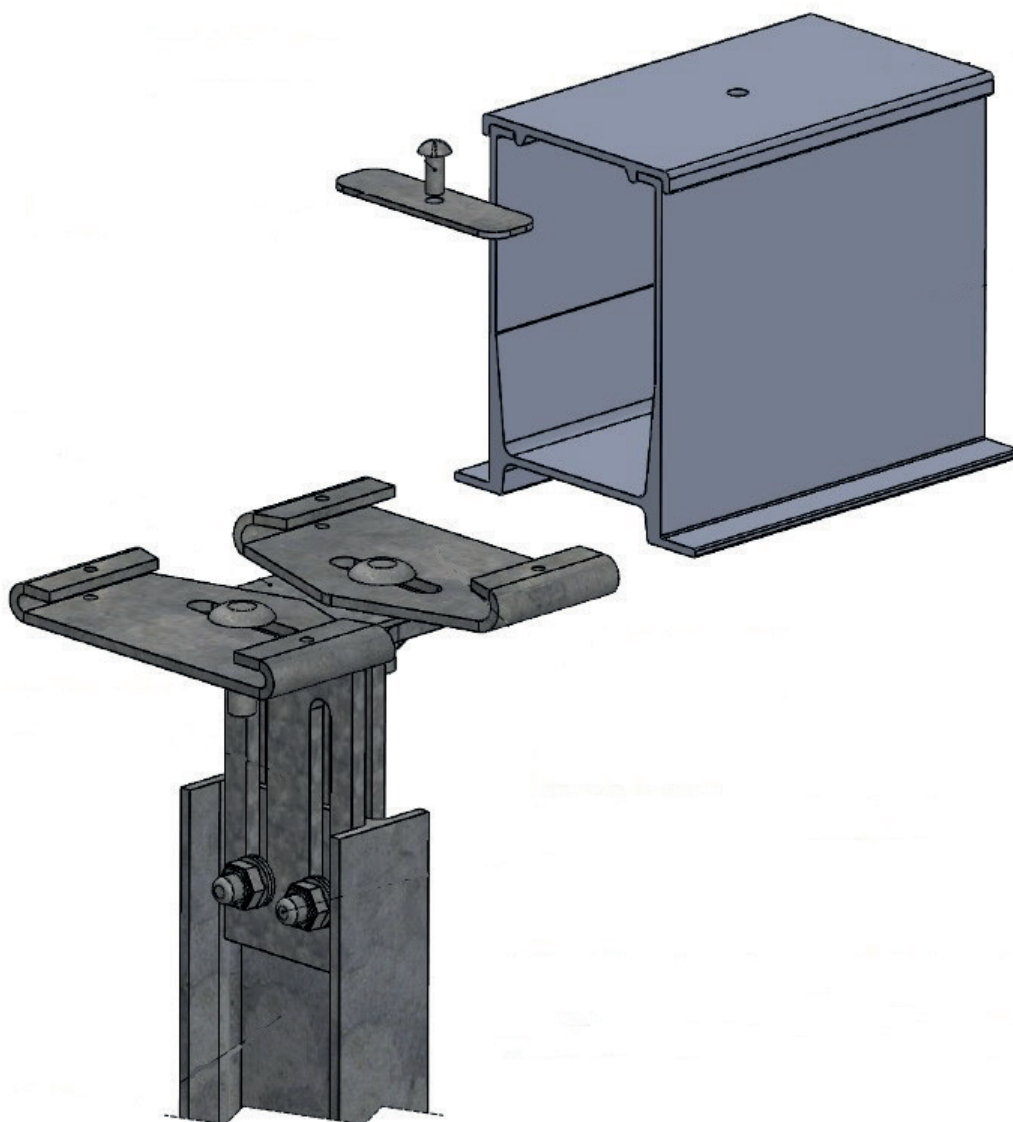
Das robuste System ermöglicht alle Formen der Aufständersung. Unebener Untergrund, Steigungen, Gefälle, Biegungen – VARIO-TOP® macht alles mit und bietet ein Höchstmaß an Flexibilität in Sachen Kabelschutz und Montagefreundlichkeit.

- Tragekonstruktion und Kabelkanal aus einem Stück
- Keine zeitaufwendige Montage der Kabelkanäle auf die Tragekonstruktionen
- Deckelschnellverschluss
- Standardspannweite 6 m
- Geringe Transportkosten und einfaches Handling
- Geringe Lagerhaltungskosten
- Stabile Konstruktion aus glasfaserverstärktem Kunststoff
- Nicht stromleitend, daher keine Erdung erforderlich
- Hohe mechanische Festigkeit
- Brandschutzklasse K1 nach DIN 55458 Teil 2
- Dauerformbeständig von -30 °C bis +85 °C

# VARIO-TOP® Größe 1

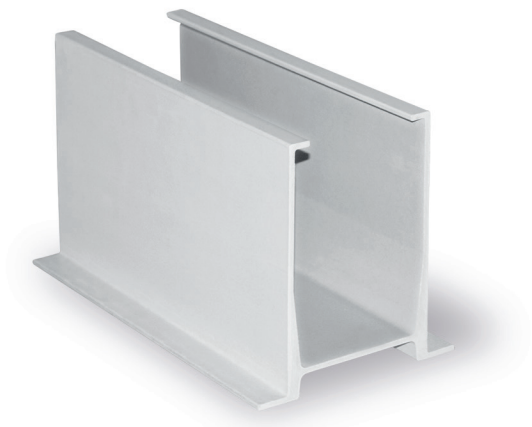
## Technische Spezifikationen / Maße

Länge:	6.000 mm
Breite:	100 mm
Höhe:	150 mm
Gewicht:	32 kg
Brandschutzklasse:	K1 nach DIN 53438 Teil 2
Material:	MR – Matten- und Rovingverstärktes Glasfaserprofil



Bezeichnung	Artikelnr.
VARIO-TOP® Größe 1 komplett, inkl. Deckel, Montageplatte und Stahlstütze 1,5 m	*C000121
VARIO-TOP® Größe 1 komplett, inkl. Deckel, Montageplatte und Stahlstütze 2,0 m	*C000123
VARIO-TOP® Größe 1 komplett, inkl. Deckel, Montageplatte und Stahlstütze 2,5 m	*C000122

## VARIO-TOP® H-Profil



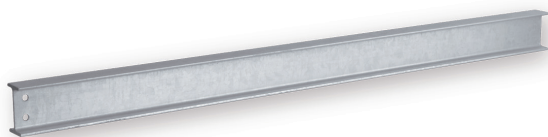
Bezeichnung	Artikelnr.
VARIO-TOP® H-Profil	C000305

## VARIO-TOP® Deckel



Bezeichnung	Artikelnr.
VARIO-TOP® Deckel	C000306

## VARIO-TOP® Stahlstütze



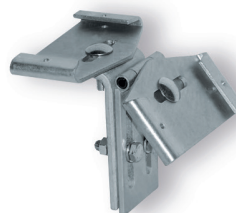
Bezeichnung	Artikelnr.
Stahlstütze 1,5 m	D000101
Stahlstütze 2,0 m	D000102
Stahlstütze 2,5 m	D000103

## VARIO-TOP® Auflageplatte



Bezeichnung	Artikelnr.
VARIO-TOP® Auflageplatte komplett	D000127

## VARIO-TOP® Auflageplatte für Absenkung



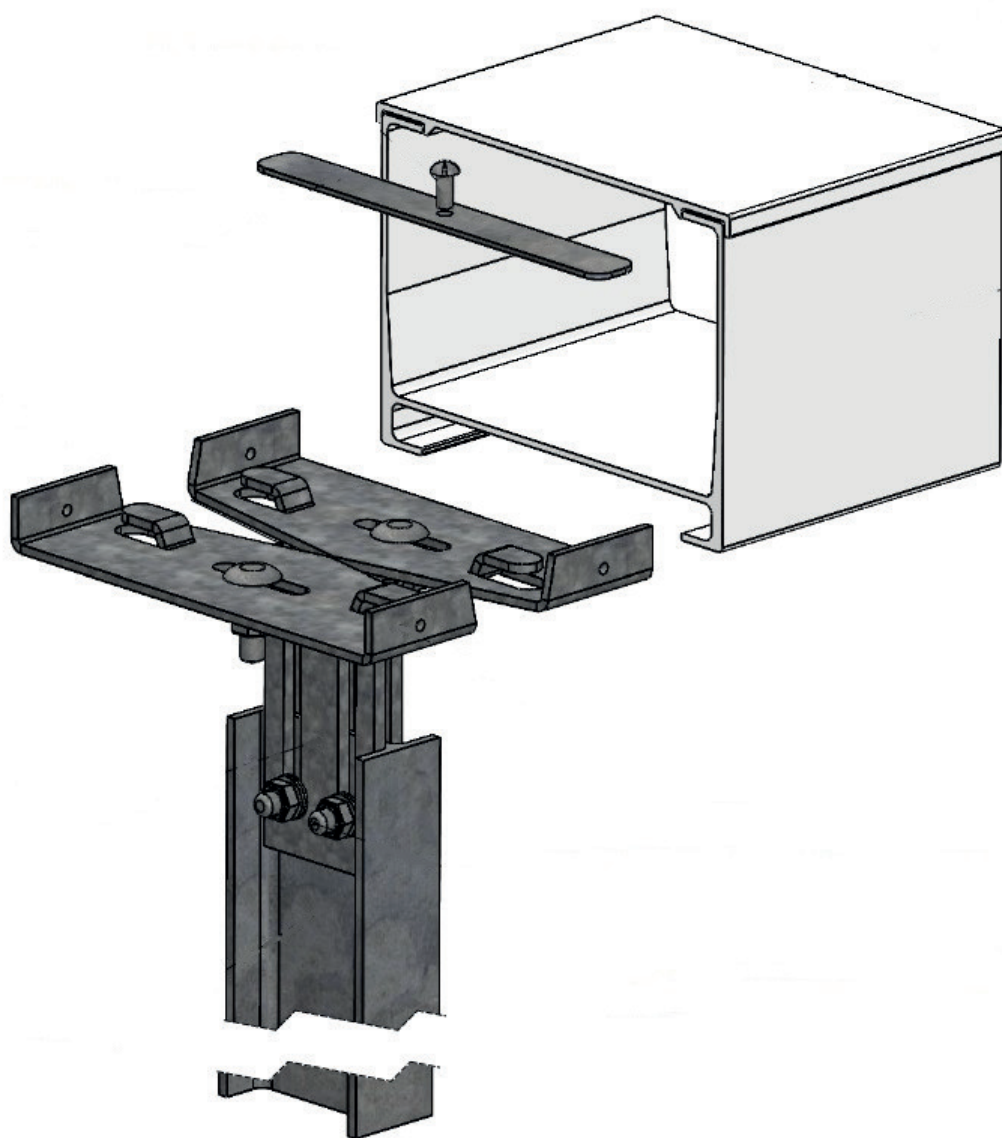
Bezeichnung	Artikelnr.
VARIO-TOP® Auflageplatte für Absenkung	D000128



# VARIO-TOP® Größe 2

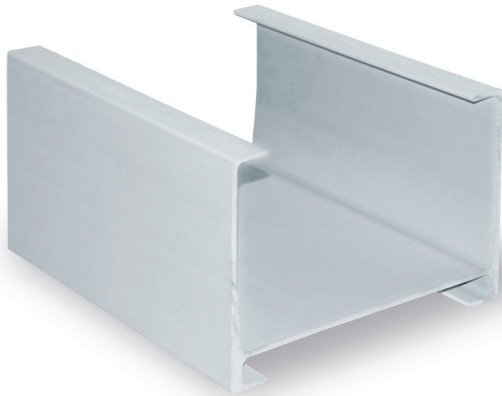
## Technische Spezifikationen / Maße

Länge:	6.000 mm
Breite:	250 mm
Höhe:	150 mm
Gewicht:	52 kg
Brandschutzklasse:	K1 nach DIN 53438 Teil 2
Material:	MR – Matten- und Rovingverstärktes Glasfaserprofil



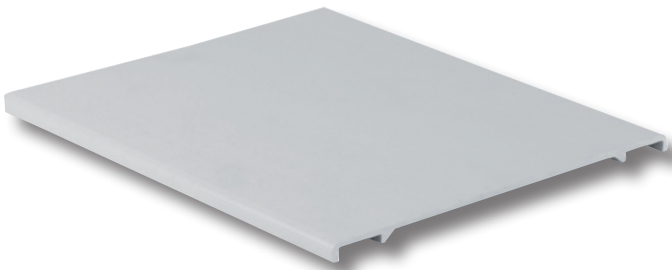
Bezeichnung	Artikelnr.
VARIO-TOP® Größe 2 komplett, inkl. Deckel, Montageplatte und Stahlstütze 1,5 m	*C000210
VARIO-TOP® Größe 2 komplett, inkl. Deckel, Montageplatte und Stahlstütze 2,0 m	*C000211
VARIO-TOP® Größe 2 komplett, inkl. Deckel, Montageplatte und Stahlstütze 2,5 m	*C000212

## VARIO-TOP® H-Profil



Bezeichnung	Artikelnr.
VARIO-TOP® H-Profil	C000414

## VARIO-TOP® Deckel



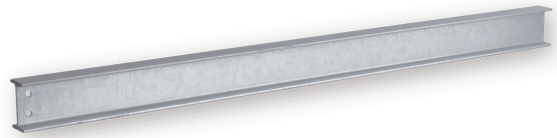
Bezeichnung	Artikelnr.
VARIO-TOP® Deckel	C000413

## VARIO-TOP® Auflageplatte für Absenkung



Bezeichnung	Artikelnr.	BDK Artikelnr.
VARIO-TOP® Auflageplatte f. Absenkung	D000124	223902234

## VARIO-TOP® Stahlstütze



Bezeichnung	Artikelnr.
Stahlstütze 1,5 m	D000101
Stahlstütze 2,0 m	D000102
Stahlstütze 2,5 m	D000103

## VARIO-TOP® Auflageplatte



Bezeichnung	Artikelnr.
VARIO-TOP® Auflageplatte komplett	D000123



# Sonderlösungen

## England – Doncaster



VARIO-TOP® Gr. 2 entlang der Gleisstrecke

## Niederlande



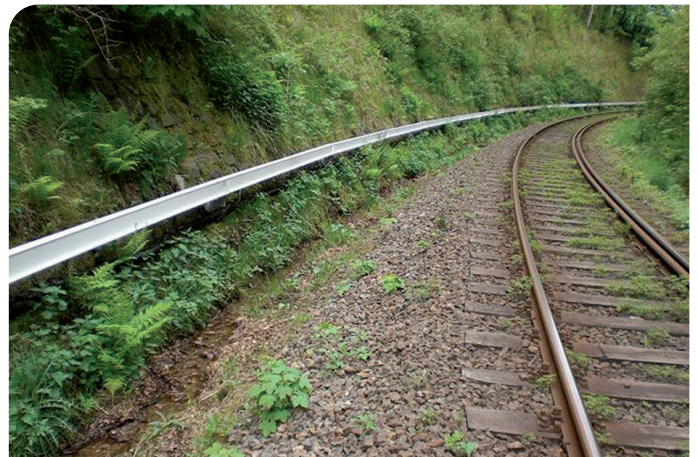
VARIO-TOP® Gr. 2 Sonderlösung an einer Lärmschutzwand

## ESTW Saarbrücken



Drei parallel geführte Kabelkanäle auf einer Stütze

## Geisingen



VARIO-TOP® an Natursteinmauer

# invatec

Immer eine **Innovation** besser

**invatec GmbH**

Dieselstr. 21

74589 Satteldorf – Germany

T +49 7951 29641-0

F +49 7951 29642-11

info@invatec-gmbh.de

www.invatec-gmbh.de

