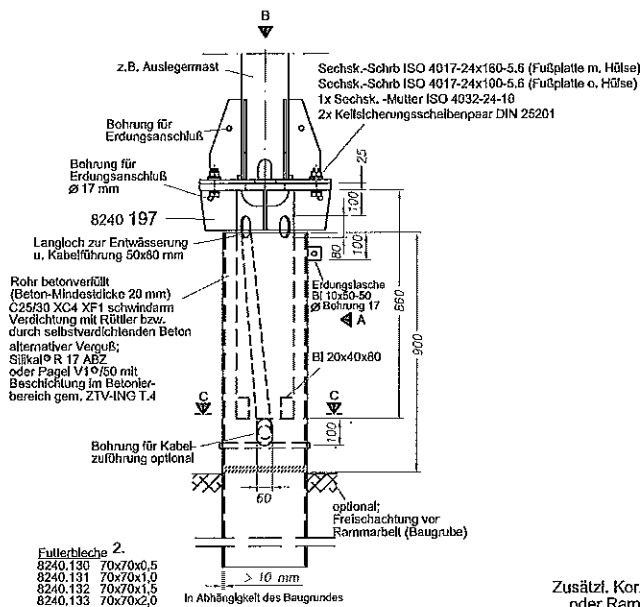
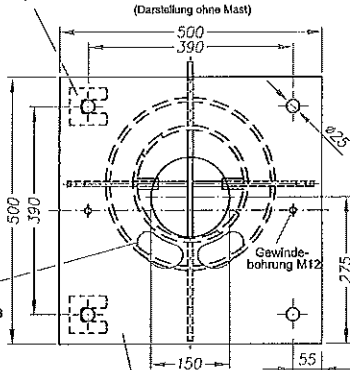


Bild 1
Ansicht zenitrischer Einbau



Füllerbleche 2:
8240.130 70x70x0,5
8240.131 70x70x1,0
8240.132 70x70x1,5
8240.133 70x70x2,0
Optional:
Multimetall; Dlamant MM 1018

B
(Darstellung ohne Mast)



Bl 25x500x500

Schnitt C-C

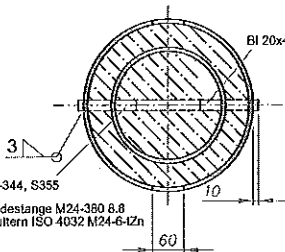
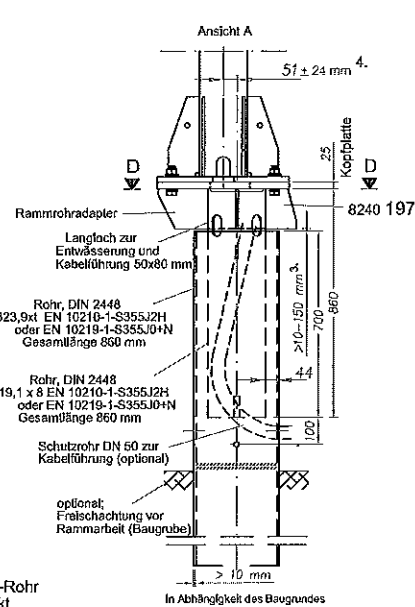
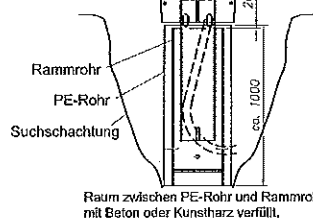


Bild 2
Ansicht exzentrischer Einbau



Zusätzl. Korrosionsschutz; PE-Rohr
oder Rammrohr feuerverzinkt



Schnitt D-D

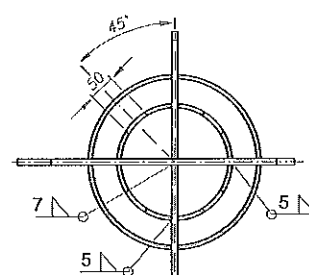
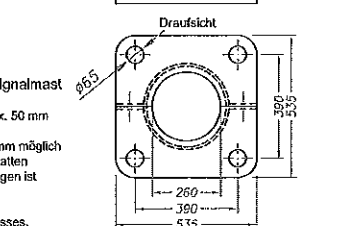
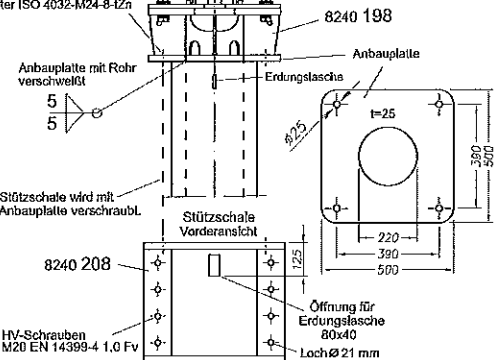


Bild 3
(Sofortmontage Signal)

Sechsk.-Schra ISO 4017-24x110-8,6-4Zn
Scheibe ISO 7089-25-140 HV-4Zn oben
Scheibe Ø 100, d=20 mm unten
1x Sechsk.-Mutter ISO 4032-M24-8-4Zn



Signalfuß-Adaptervarianten

- 8240 197 Adapter mit Kopfplatte 25 mm -Bild 1, 2-
- 8240 198 Adapter f. Sofortmontage, m. Kopfplatte 25 mm -Bild 3-
- 8240 199 Adapter mit Kopfplatte 30 mm -Bild 4-

Auslegervarianten

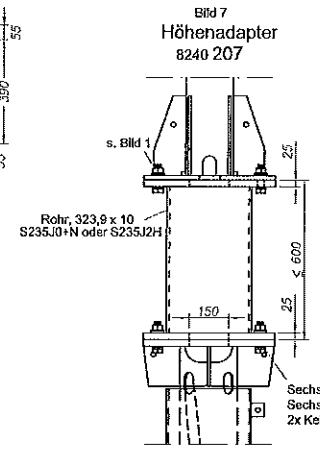
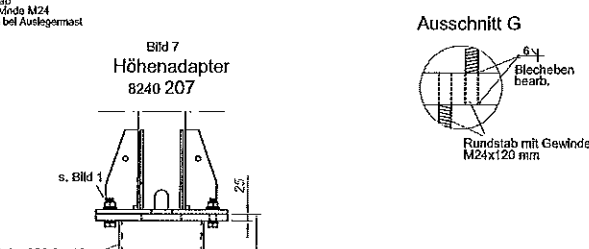
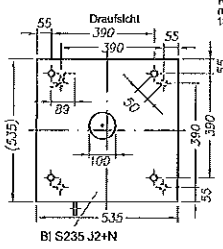
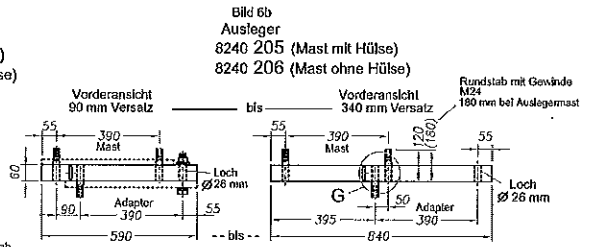
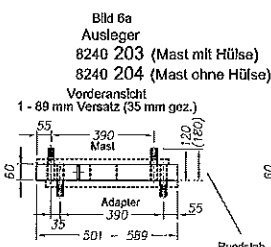
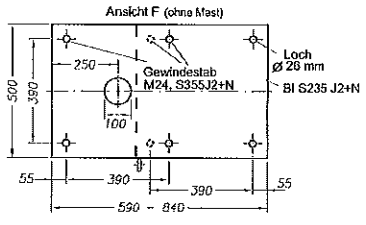
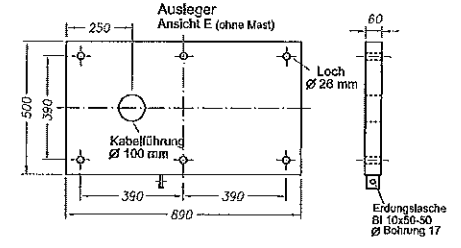
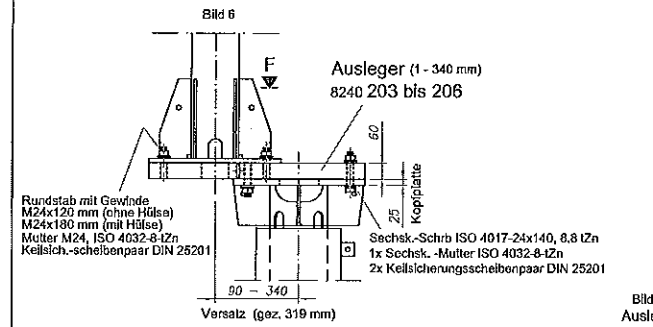
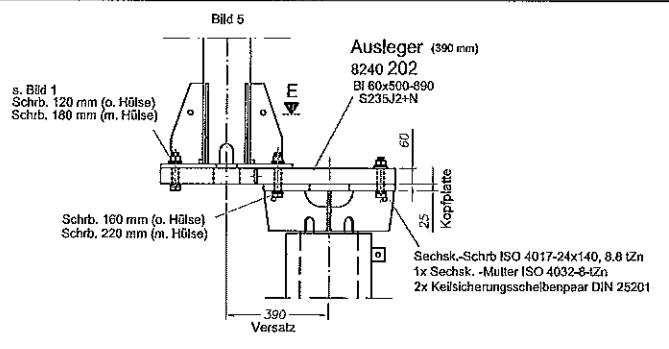
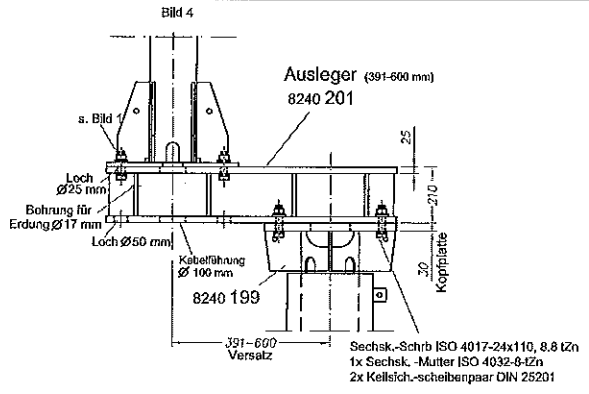
- 8240 201 Ausleger 391-600 mm Versatz -Bild 4-
- 8240 202 Ausleger 390 mm Versatz -Bild 5-
- 8240 203 Ausleger 1-89 mm Versatz (bei Auslegermast m. Hülse) -Bild 6a-
- 8240 204 Ausleger 1-89 mm Versatz (bei Mast o. Hülse) -Bild 6a-
- 8240 205 Ausleger 90-340 mm (bei Auslegermast m. Hülse) -Bild 6b-
- 8240 206 Ausleger 90-340 mm (bei Mast ohne Hülse) -Bild 6b-
(Bei der Bestellung ist der Versatz anzugeben)
- 8240 207 Höhen-Adapter ≤ 600 mm -Bild 7-
(Bei der Bestellung ist die Höhe anzugeben)
- 8240 208 Stützschaule für Signal-Sofortmontage -Bild 3-
- 8240 209 Wartungspodest -Bild 8-

- Montagehinweis Stützschaule:** Für Sofortmontage Signalmast
- Signalfußadapter mit zusätzlicher Kopfplatte herstellen.
 - Montage der Stützschaule in einer Höhenlage Delta h max. 50 mm
 - Aufsetzen des Signalfußadapters
 - Ausrichtung horizontal ± 20 mm durch Bohrlöcher Ø 65 mm möglich
 - Ausrichtung vertikal durch zusätzliche Futter- oder Kellplatten (vollflächig) bis 20 mm mit Anpassung der Schraubenlängen ist zulässig.
 - Verguß des Signalfußadapters
 - Demontage der Stützschaule nach Aushärten des Vergusses.

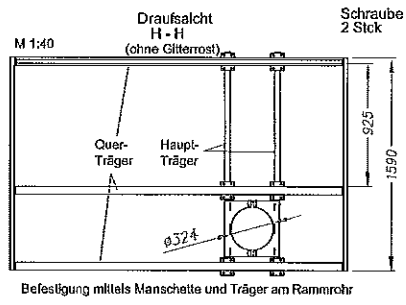
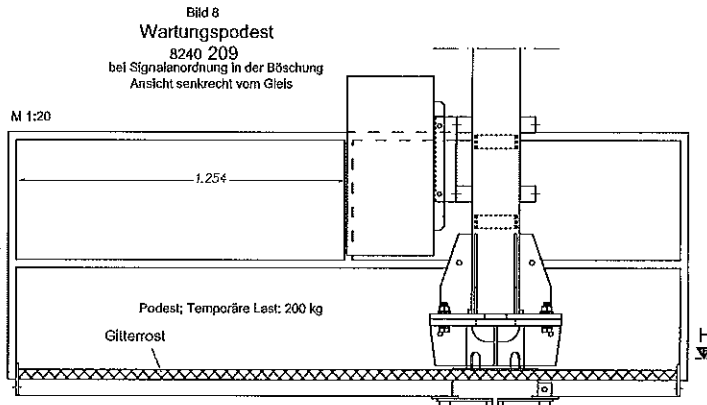
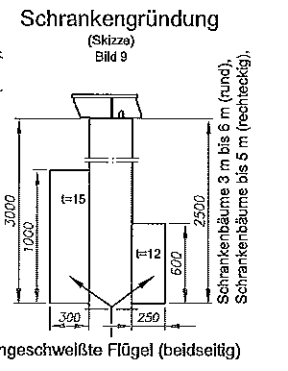
Bemerkungen:

- 1) Für den Verbau ist die aktuelle Einbauanweisung S 8240.25,xt zu beachten.
- 2) Event. Luftspalt zwischen der Mastfußplatte und dem Signalfußadapter ist nach vertikaler Ausrichtung des Mastes mit Füllerblechen, Stahl-A2- oder mit Multimetall 1018 aufzufüllen.
- 3) Abstandsvergrößerung zum Ausgleich von vertikalen Rammungenaufgkeiten bis 150 mm zulässig. Dabei ist das innere Rohr bis zur Unterkante der Entwässerungsöffnung mit Beton zu verfüllen.
- 4) Bei horizontaler Lagekorrektur ist ein seitl. Versatz des Adapters (Signal) zum Rammrohr bis ± 24 mm zulässig. Mindestdicke Füllbeton (20 mm) ist zu beachten.
- 5) Stahlkonstruktionen;
 - Bleche EN 10025-2-S355J0+N
 - Rohre S355J0+N o. S355 J2H, DIN EN 10210-1 o. EN 10219
 - Korrosionsschutz gem. ZTV-ING T.4 verzinkungsgerecht herstellen.
 - Feuerverzinkung nach DIN EN ISO 1461 mit Beifolgt 1. Vorverzinkung swappen.

Verwendbar für:		DB Netz AG		S 8240.35	
Maße ohne Toleranzangabe:		Ausg.		3 / 4 / 5 / 6 / 7 / 8 / 9	
		Datum		8.11 / 2.13 / 4.13 / 8.15 / 02.16 / 04.16 / 11.17	
		Maßstab		1:10, 1:20 für DIN A3	
9	Durchführ.Sch&B	11.2017	John	Datum	Name
8	Rohrdicke ber.	04.2016	John	Bearb.	Müller
7	Bem. Bl. 2 erg.	02.2018	John	Gepr.	John
6	Ausleg.erg./Bl.2	09.2015	John	Norm	Schleicher
5	Bem. 7 erg.	04.2013	John		
4	Stahlgüte geä.	04.2013	John	Teardown 2010	
3	Korrosionsschutz	02.2013	John	Invatec GmbH	
2	Bohrungen erg.	08.2011	John		
Nr	Änderung	Datum	Gepr.	Urspr	
Ers. f. 8240.35 (8) Ers. d.					Blatt 1
					2. Bl.



Ein zusätzlicher Höhenausgleich über Futter- oder Keilplatten (vollflächig) bis ± 20 mm. Anpassung der Schraubenlängen ist zulässig.



! Ausleger-Adapter sind nicht bei Mast mit Ausleger 1000 mm zu verwenden..

Verwendbar für:		DB Netz AG	S 8240.35	
Maße ohne Toleranzangabe:		Datum	Name	Ausg.
Angaben siehe Bl. 1		Bearb.	Müller	3
		Gepr.	John	4
		Norm	Schleicher	5
		Teodown 2010 Invatec GmbH		6
				7
				8
				9
N/A		Ers. f. 8240.35 (8)		Ers. d.

Schutzrechte nach DIN ISO 16016 beachten. Vervielfältigung und Verwertung zum Zwecke der DB AG frei